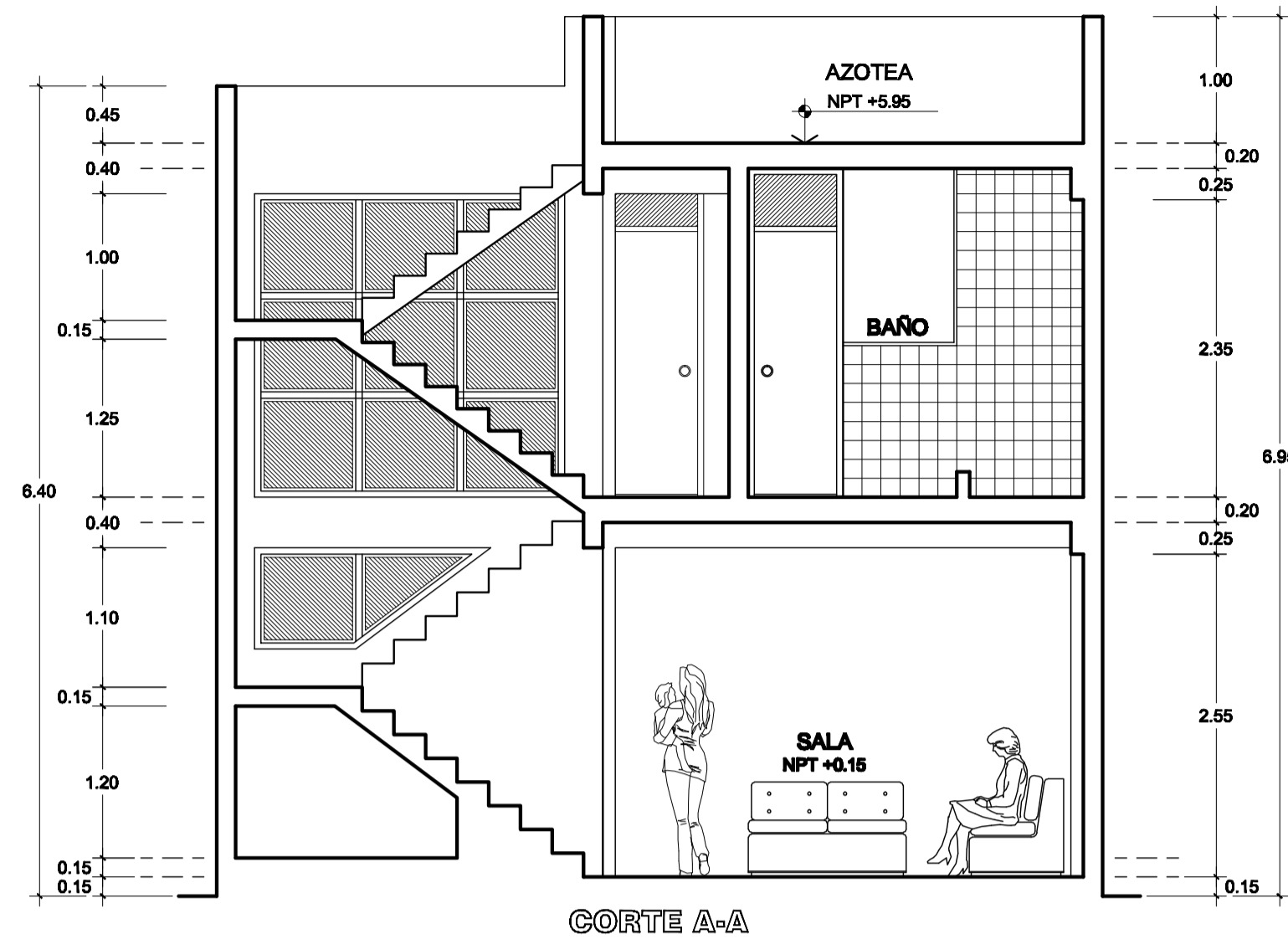
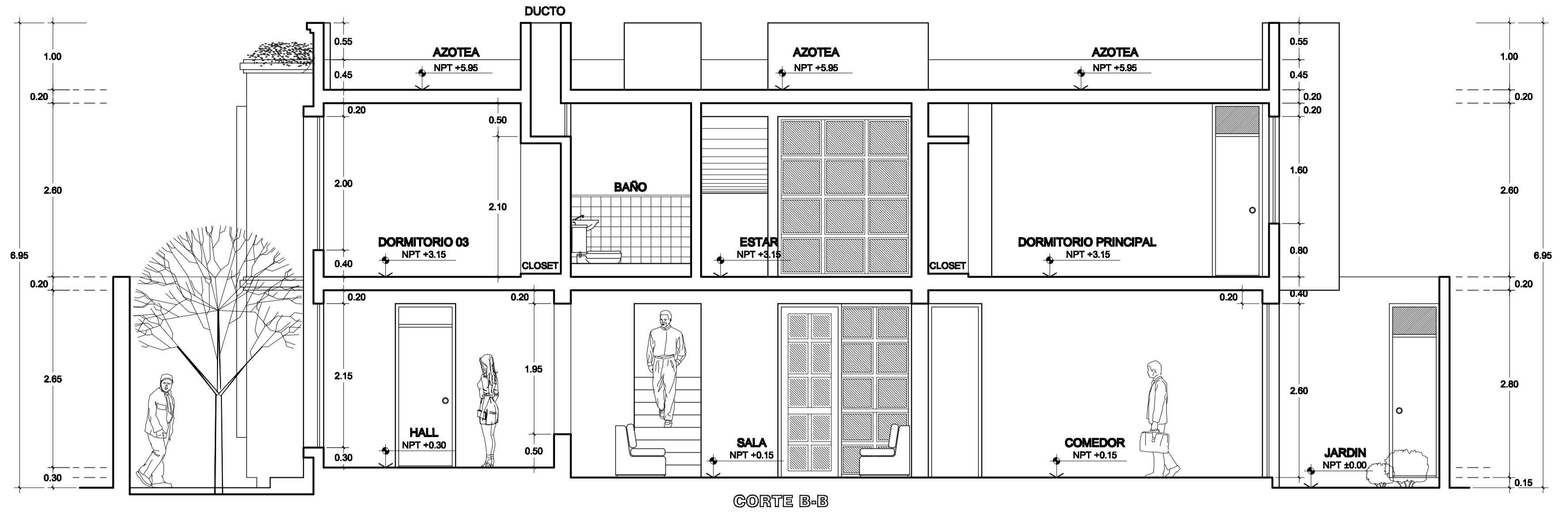


REVISADO:	PROYECTO:	CASA PASTORAL WICHANZAO
	UBICACIÓN:	AA.HH. WICHANZAO Mz. 09 Ll. 25 - La Esperanza
	PROPIETARIO:	MISION REFORMADA EN EL PERU
	PLANO:	ARQUITECTURA 1°, 2° Piso y Azotea
	OBRA:	
	FECHA:	ABRIL 2010
	DIBUJO:	L-K ESCALA: 1/50

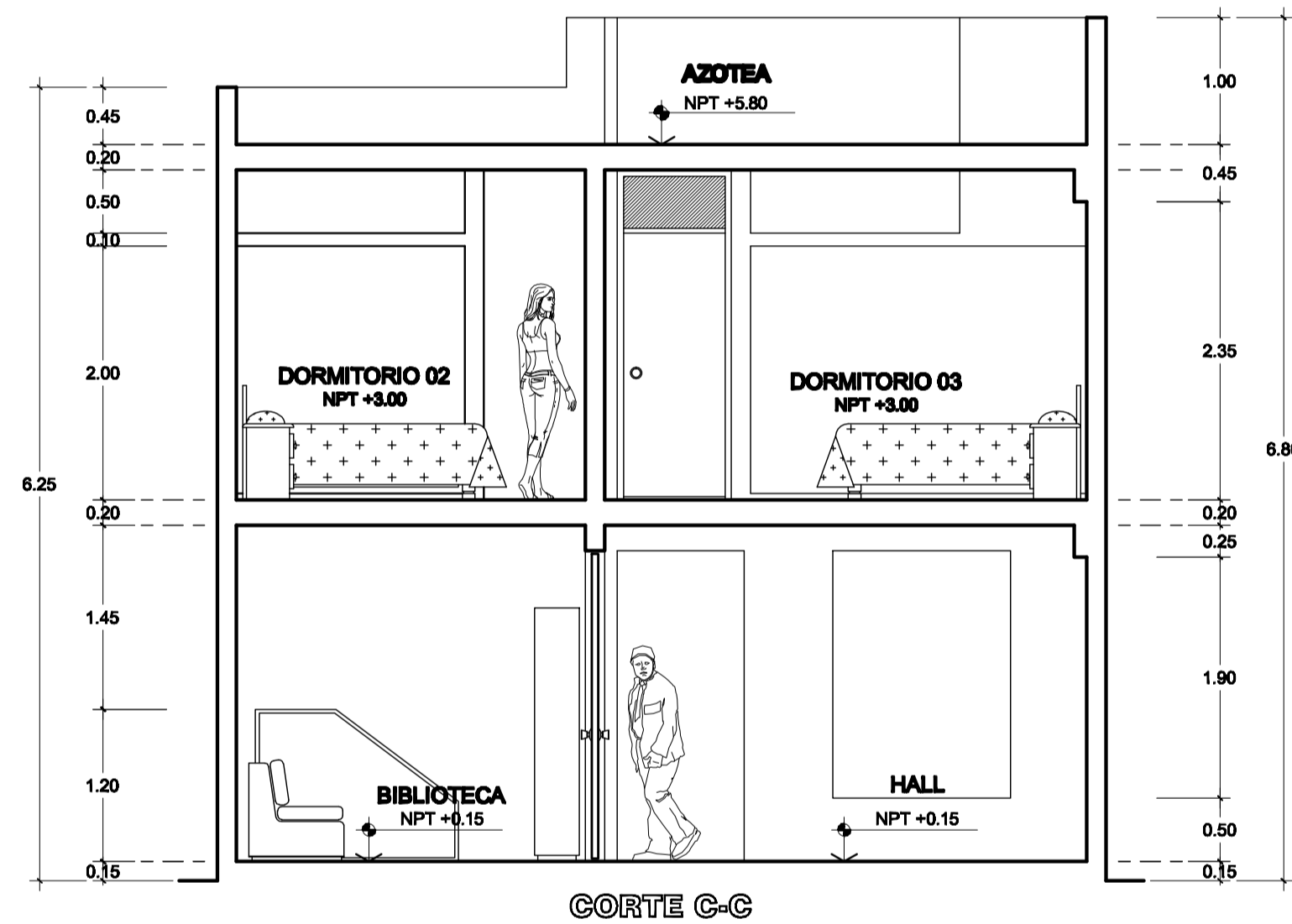
A-01



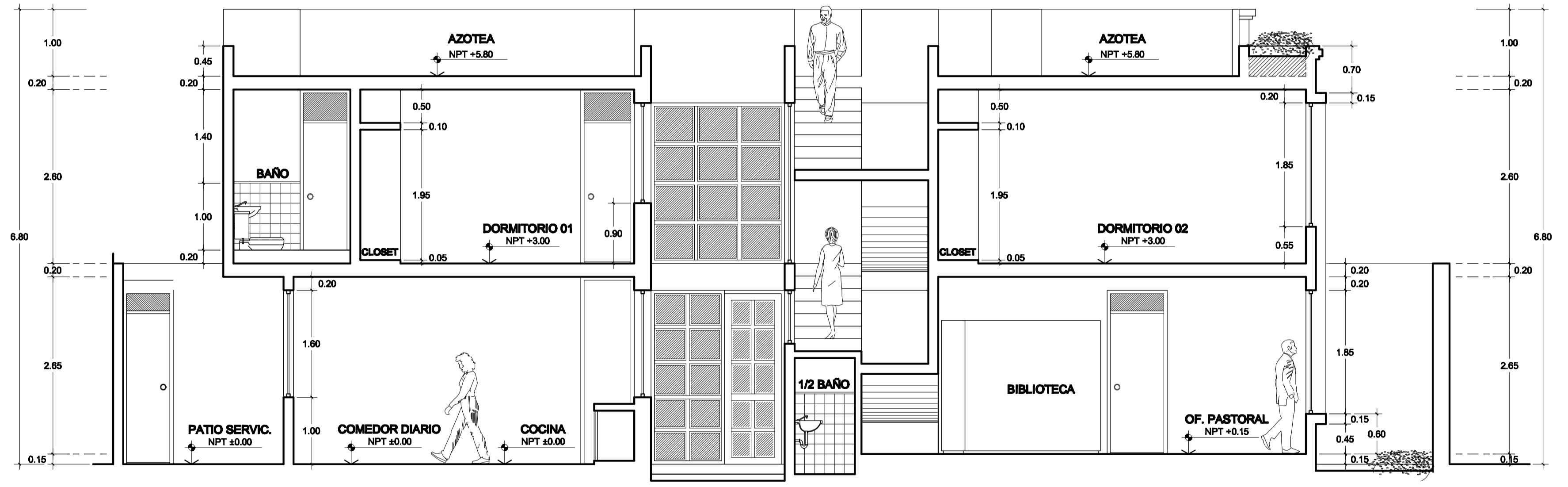
CORTE A-A



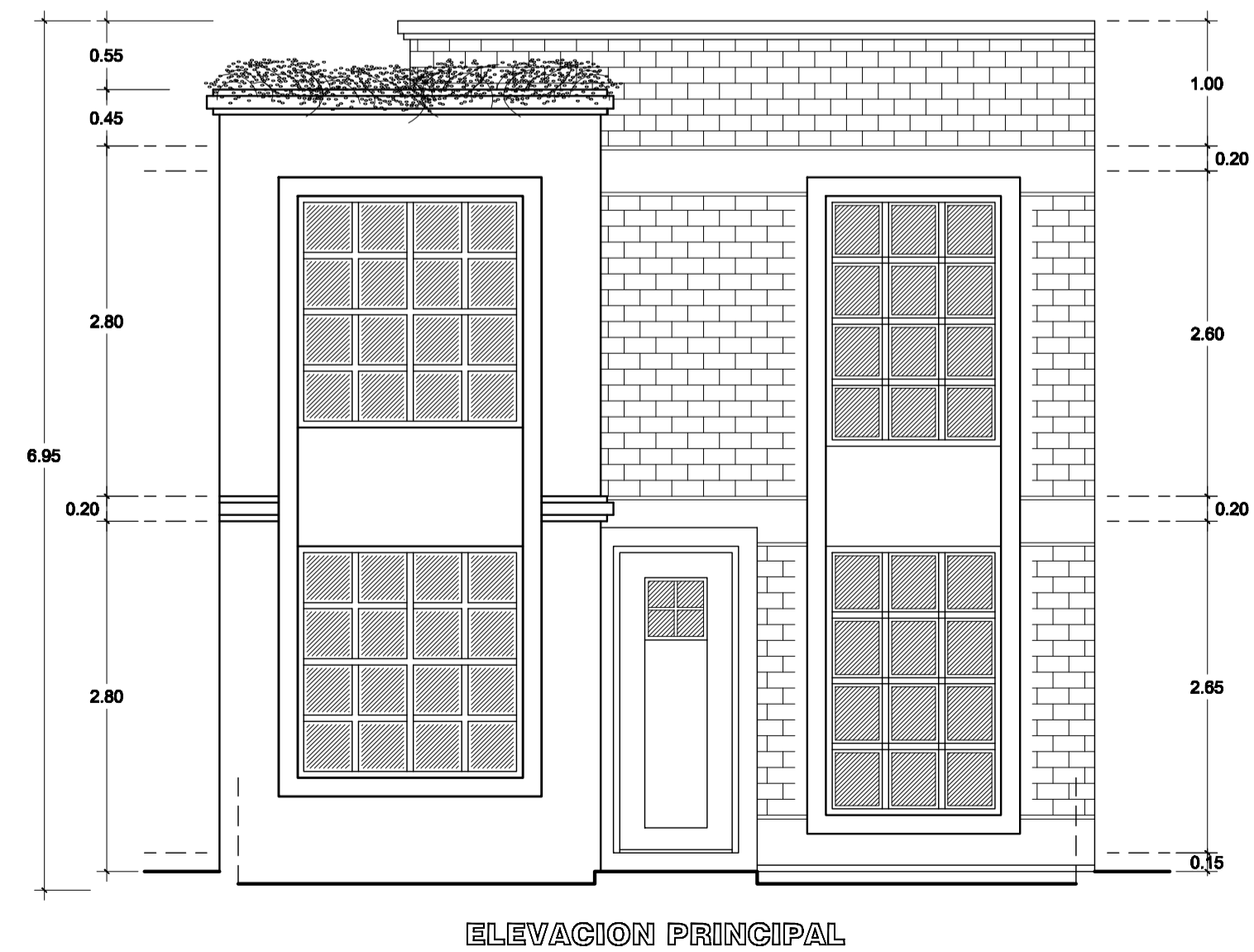
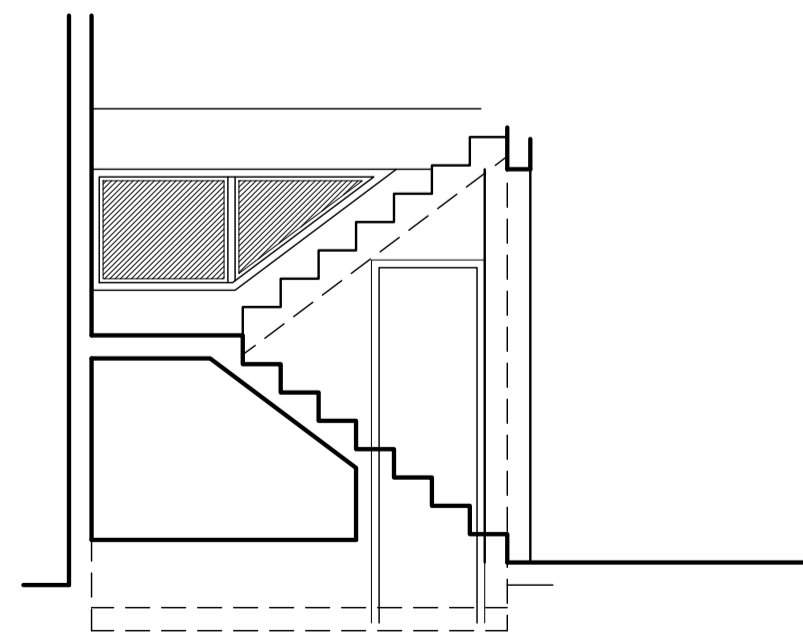
CORTE B-B



CORTE C-C

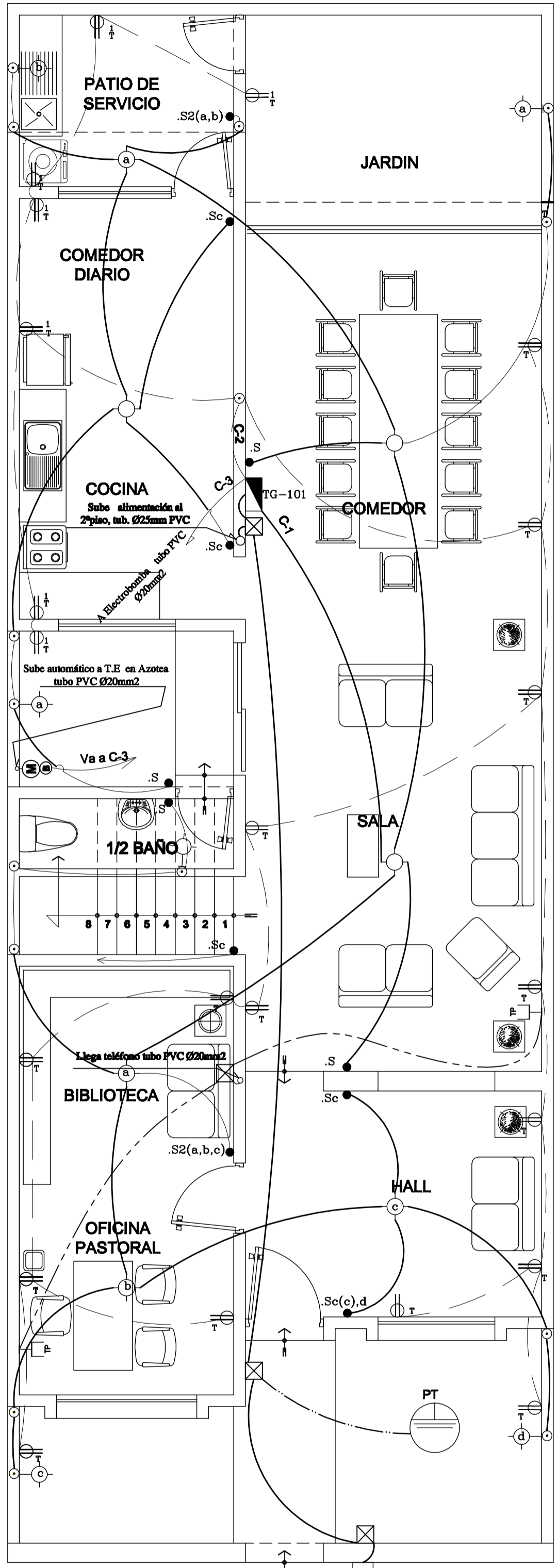


CORTE D-D

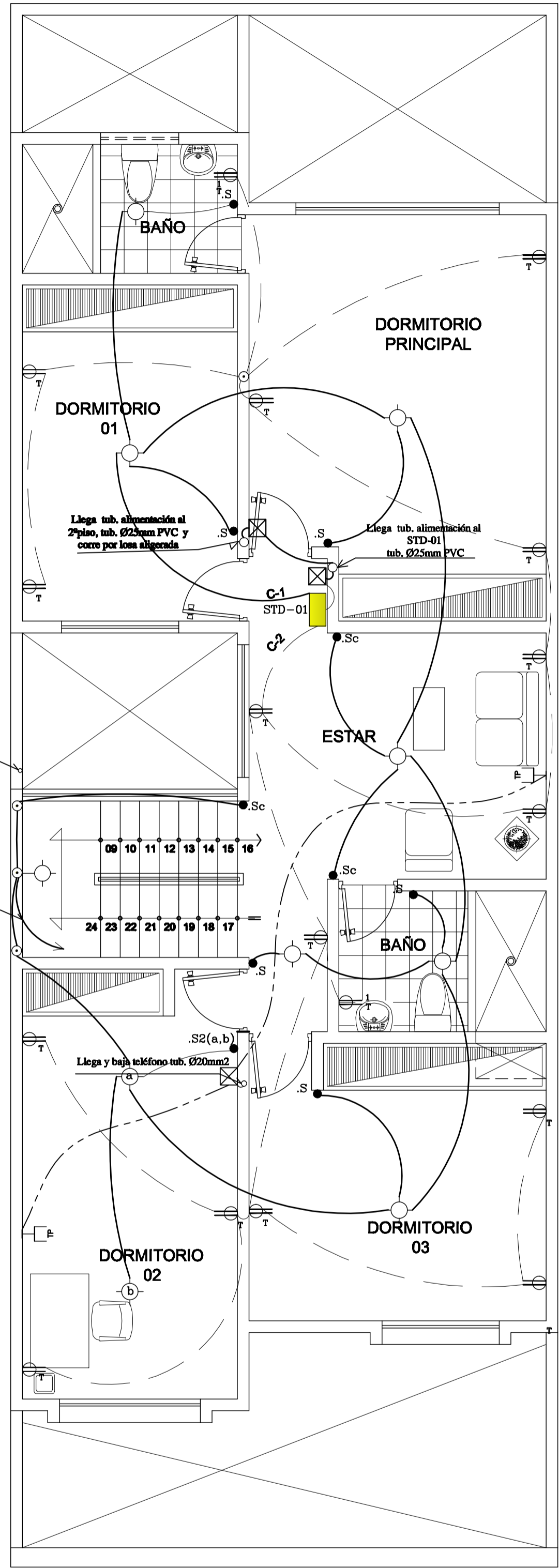


ELEVACION PRINCIPAL

REVISADO:	PROYECTO:	CASA PASTORAL WICHANZAO
	UBICACIÓN:	AA.HH. WICHANZAO Mz. 09 Lr. 25 - La Esperanza
	PROPIETARIO:	MISION REFORMADA EN EL PERU
	PLANO:	ARQUITECTURA Cortes y Elevación
	OBRA:	LÁMINA: A-02
	FECHA:	ABRIL 2010
CONSTRUCORUM S.A.S.	DIBUJO:	L-K ESCALA: 1/80

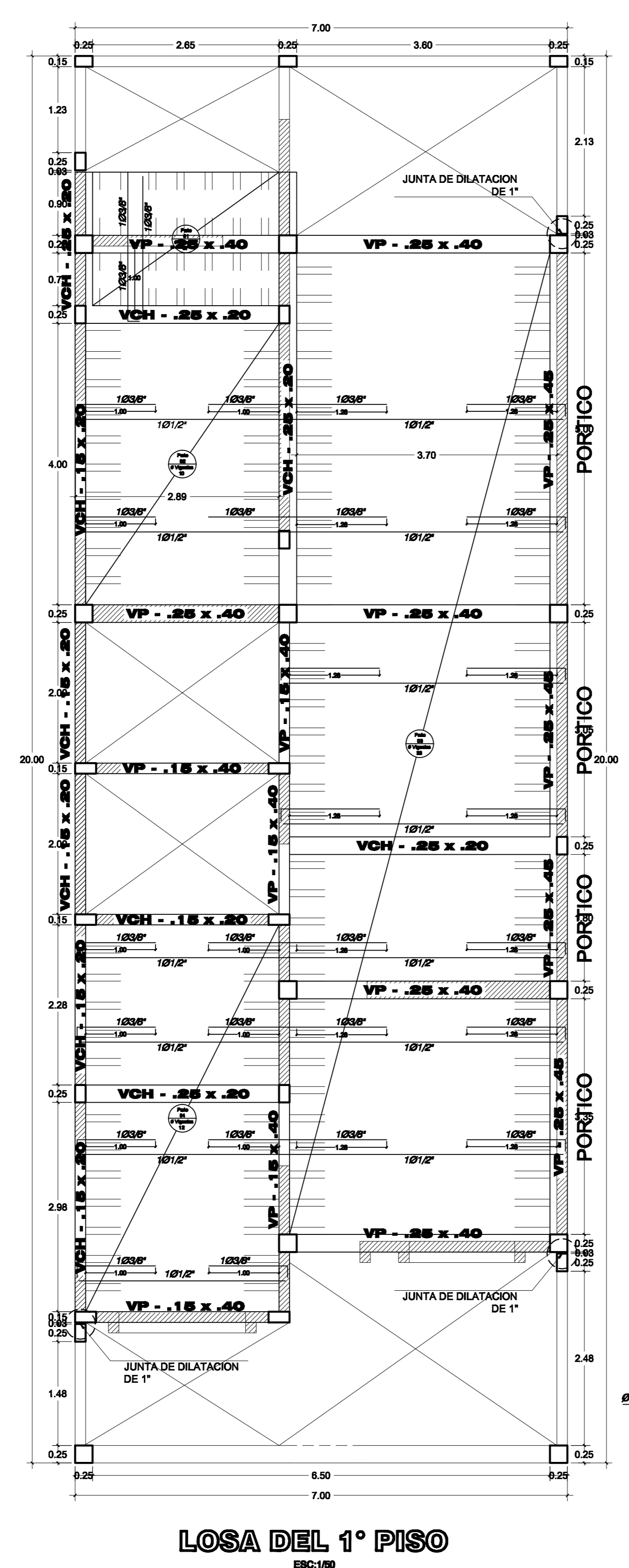


PRIMER PISO

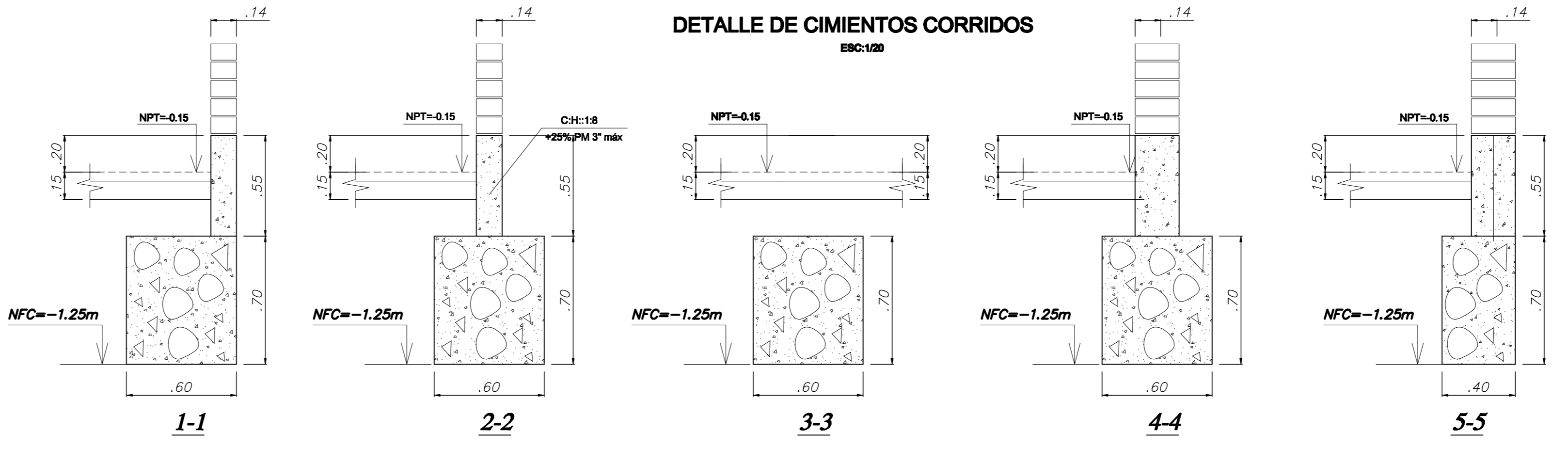


SEGUNDO PISO

REVISADO:	PROYECTO:
	CASA PASTORAL - WICHANZAO
	UBICACIÓN: AA.HH. WICHANZAO Mz. 09 Lt. 25. La Esperanza
	PROPIETARIO: MISION REFORMADA EN EL PERU
	PLANO: ELECTRICAS
	OBRA: CASA PASTORAL WICHANZAO
	FECHA: ABRIL 2010
	DIBUJO: L-K ESCALA: INDICADO
LÁMINA: E-01	

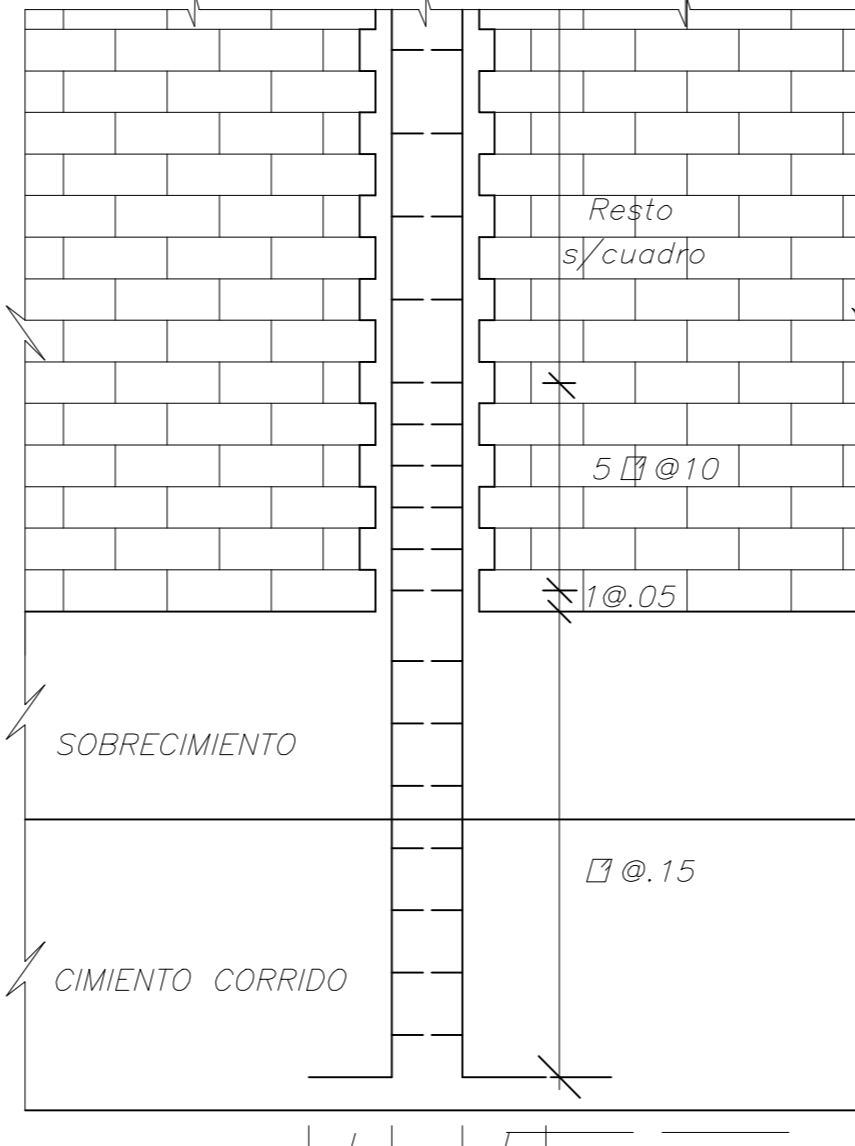


LOSA DEL 1° PISO
ESC:1/80

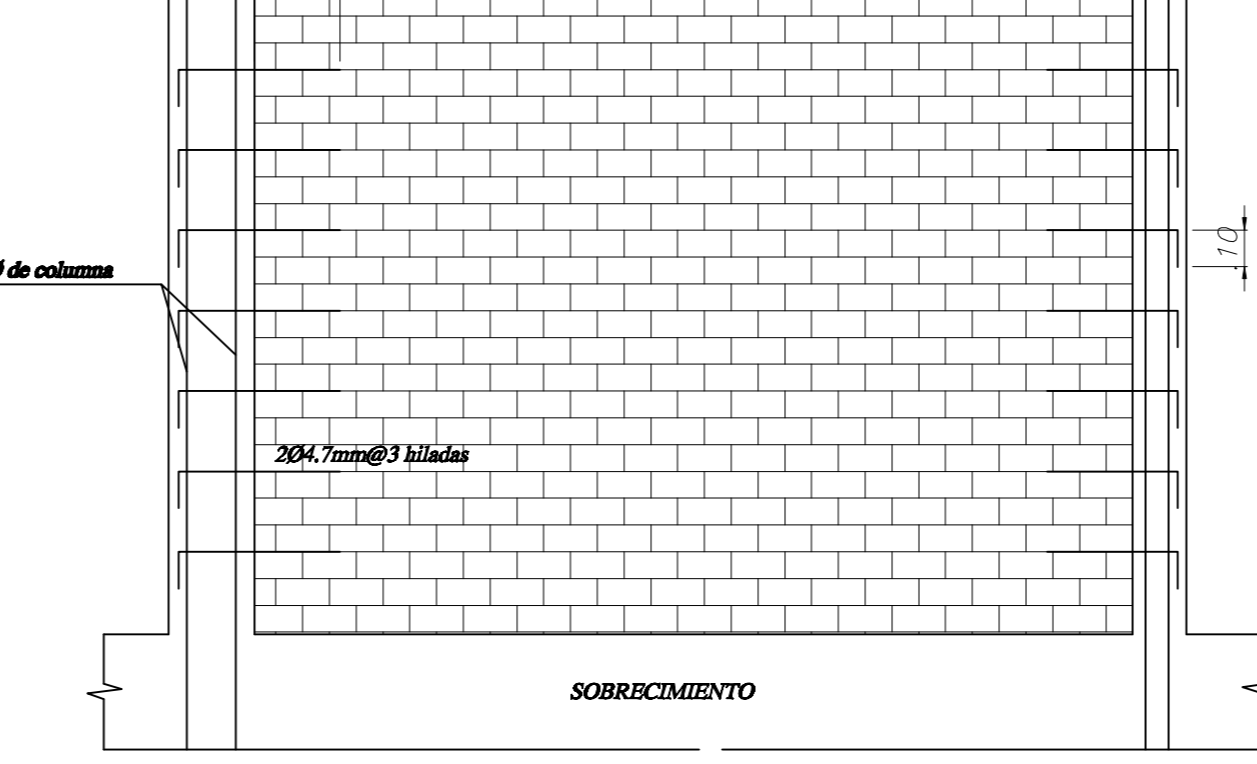


DETALLE DE CIMENTOS CORRIDOS
ESC:1/20

ARRANQUE DE COLUMNAS DE ARRIOSTRE



REFUERZO HORIZONTAL EN MUROS PORTANTES



LONGITUD DE DESARROLLO PARA GANCHO ESTANDAR, EXTENSION MINIMA, RADIO MINIMO DE DOBLADO PARA BARRAS

Ø	long.(m)	12db (m)	r (cm)
3/8"	0.21	0.12	3.0
1/2"	0.28	0.15	4.0
5/8"	0.35	0.20	5.0
3/4"	0.42	0.25	6.0

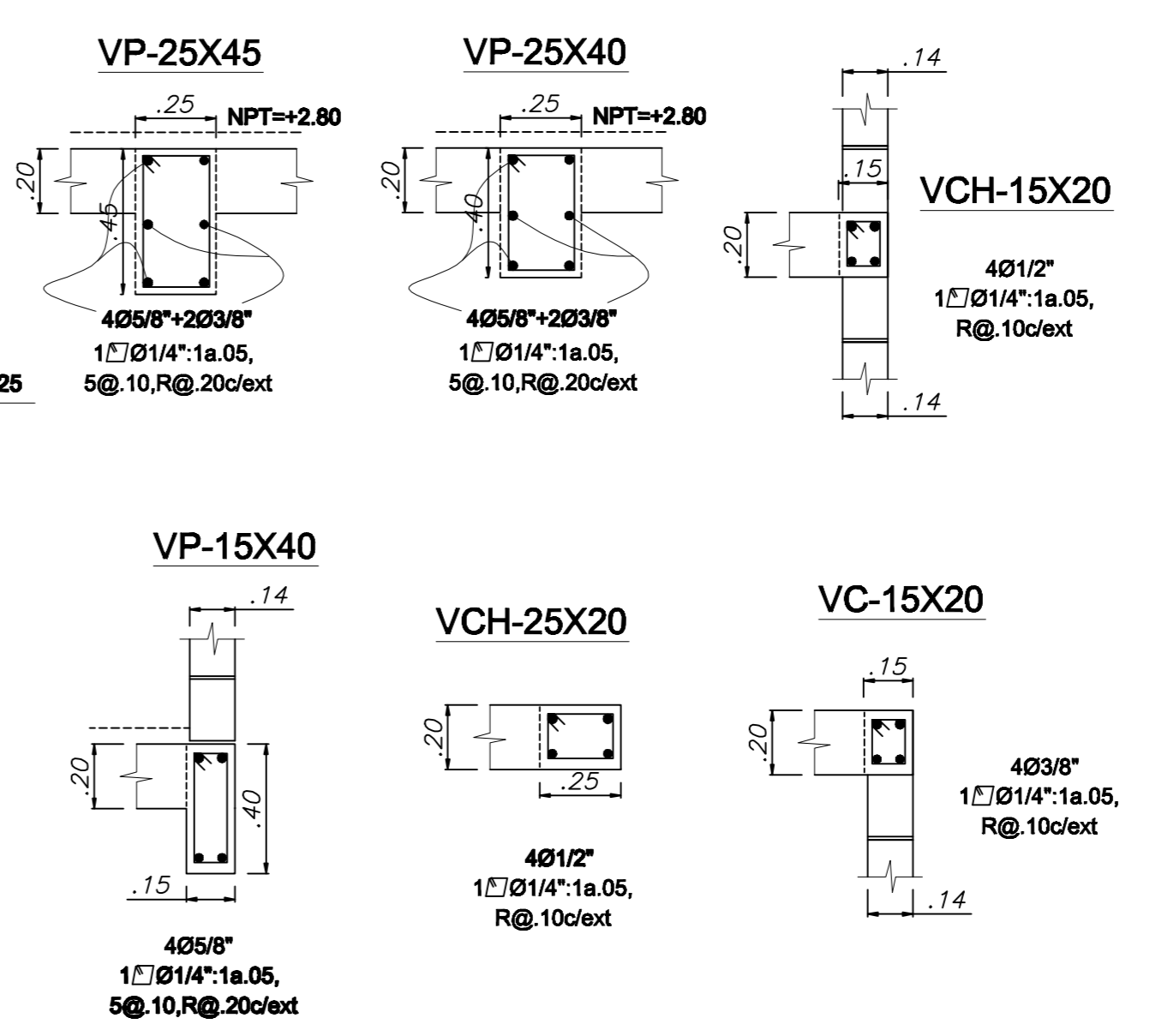
DETALLE DE DOBLADO DE ESTRIOS EN COLUMNAS Y VIGAS

Ø	r(cm.)	a(cm.)
1/4"	1.3	6.5
3/8"	2.0	10.0
1/2"	2.5	13.0

CUADRO DE COLUMNAS

	C1	C2	C3	C4
1° Piso	ESC:1/20 4 fe ø 1/2 Ø 1/4" : 1 @ .05 4 @ .10, Rto @ 0.25	ESC:1/20 4 fe ø 3/8 Ø 1/4" : 1 @ .05 4 @ .10, Rto @ 0.25	ESC:1/20 4 fe ø 1/2 Ø 1/4" : 1 @ .05 4 @ .10, Rto @ 0.25	ESC:1/20 4 fe ø 3/8 Ø 1/4" : 1 @ .05 4 @ .10, Rto @ 0.25
2° Piso				

DETALLE DE VIGAS CONCRETO ARMADO
ESC:1/20



ESPECIFICACIONES GENERALES

1. CONCRETO

- CONCRETO ARMADO EN:
 - ZAPATAS: $f_c=210 \text{ kg/cm}^2$
 - VIGAS DE CIMENTACION: $f_c=210 \text{ kg/cm}^2$
 - COLUMNAS Y PLACAS: $f_c=210 \text{ kg/cm}^2$
 - VIGAS: $f_c=210 \text{ kg/cm}^2$
 - LOSAS: $f_c=210 \text{ kg/cm}^2$
 - ESCALERAS: $f_c=175 \text{ kg/cm}^2$
 - CISTERNA: $f_c=175 \text{ kg/cm}^2$
- CIMENTOS CORRIDOS: CEMENTO : HORMIGÓN :: 1 : 10 + 30% PIEDRA GRANDE 8" MÁXIMO
- SOBRECIMENTOS: CEMENTO : HORMIGÓN :: 1 : 8 + 25% PIEDRA MEDIANA 3" MÁXIMO
- ACERO: $f_y=4200 \text{ kg/cm}^2$
- CEMENTO: PORTLAND TIPO MS
- RECUBRIMIENTOS:
 - ZAPATAS: 7.0 cm
 - VIGAS DE CIMENTACION: 4.0 cm
 - CISTERNA: (basado al centro de las paredes)
 - COLUMNAS Y PLACAS: 2.0 cm
 - VIGAS: 3.0 cm
 - LOSAS: 2.5 cm

2. MAMPOSTERIA

- MUROS PORTANTES: Ladrillo Tipo IV $f_m=45 \text{ kg/cm}^2$
- TABQUES, CERCO: Ladrillo pandero
- MORTERO: CEMENTO-CALLARENA :: 1:0.5:4

3. CIMENTACION

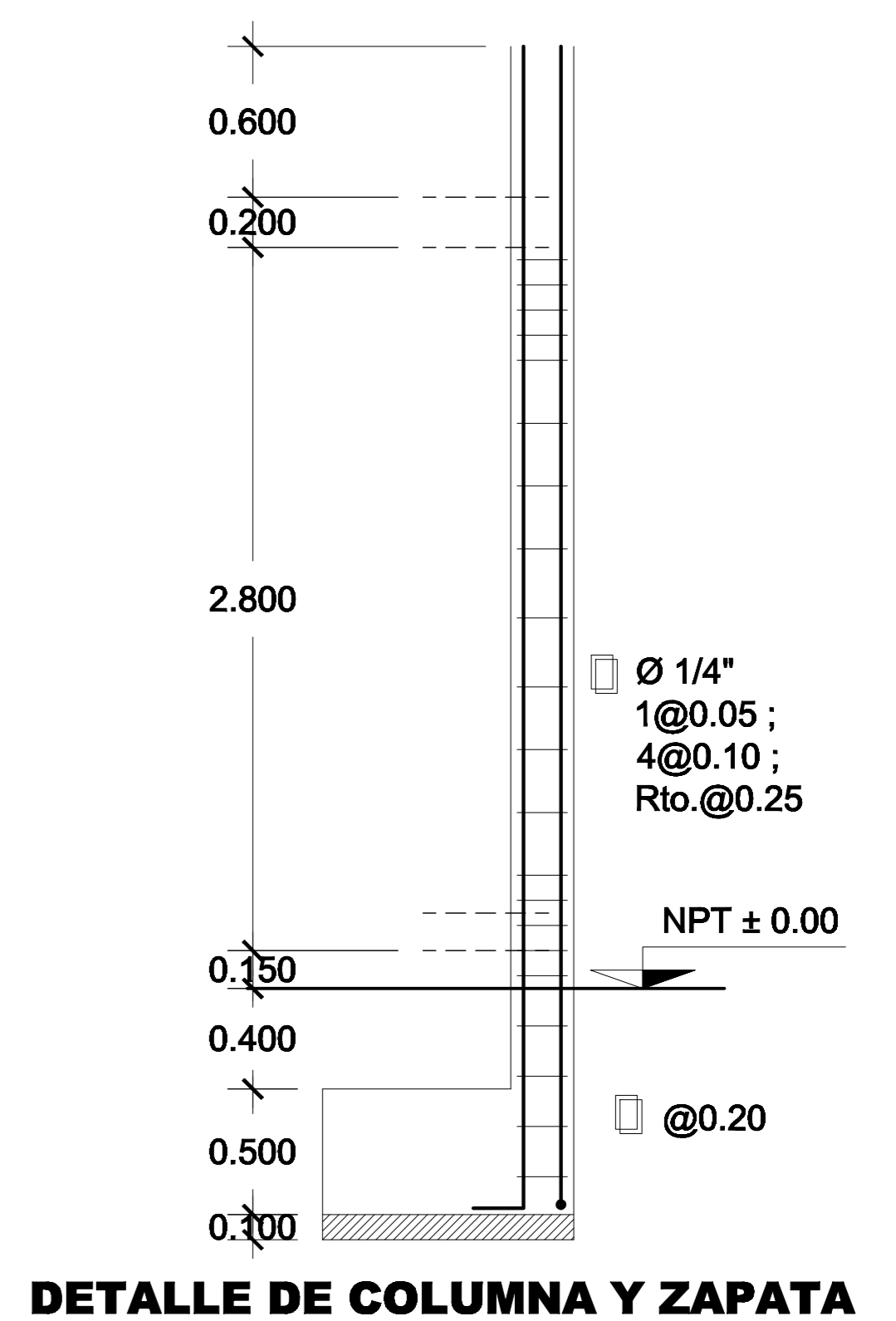
- CAPACIDAD PORTANTE ADMISIBLE: $q_{ad} = 0.84 \text{ kg/cm}^2$
- PROFUNDIDAD DE CIMENTACION: INDICADA

4. SOBRECARGAS

- S/C = INDICADAS

5. CONSIDERACIONES SISMORRESISTENTES

- NÚMERO DE PISOS DE DISEÑO: 2 + Azotea
- SISTEMA ESTRUCTURAL: XX : ALBAÑILERIA CONFINADA YY : ALBAÑILERIA CONFINADA
- PARÁMETROS DE FUERZA SÍSMICA: $Z=0.4, I=1.0, S=1.4, S_p=0.9 \text{ seg.}, R_w=6.0, R_y=6.0$
- MÁXIMO DESPLAZAMIENTO DE ENTREPISO: XX=0.9 cm YY=0.55 cm



DETALLE DE COLUMNA Y ZAPATA
ESC:1/25

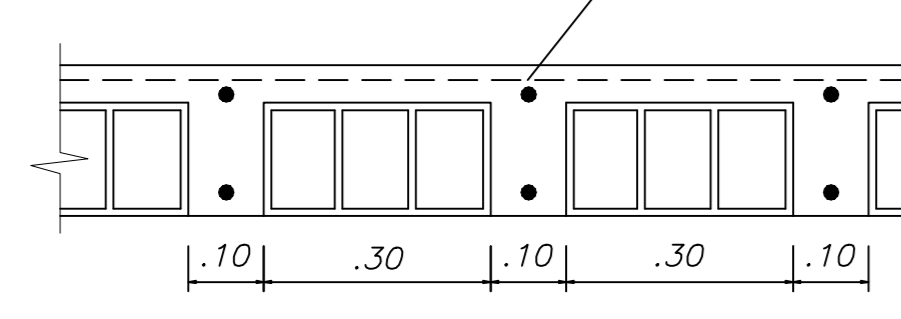
NOTAS:

- No empalmar más del 50% del área total en una sección.
- En caso de no empalmarse en las zonas indicadas, con las pautas respectivas, aumentar la longitud de empalme en un 50% o consultar al Proyectista.

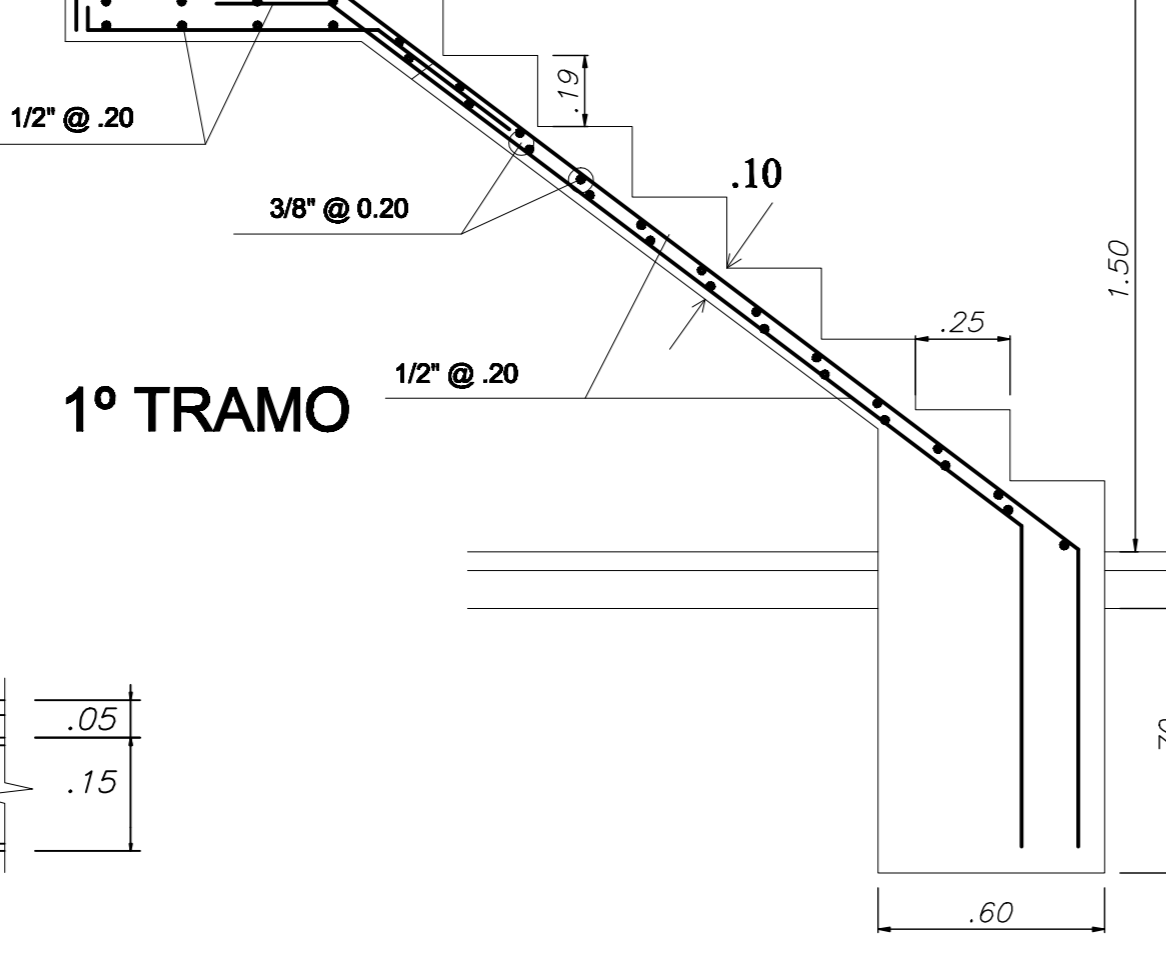
Ø	L(m)
3/8"	.45
1/2"	.60
5/8"	.80
3/4"	1.00

DETALLE CAMBIO DE SECCION EN COLUMNAS. DETALLE Y COLOCACION DE FIERRO SUPERIOR ADICIONAL

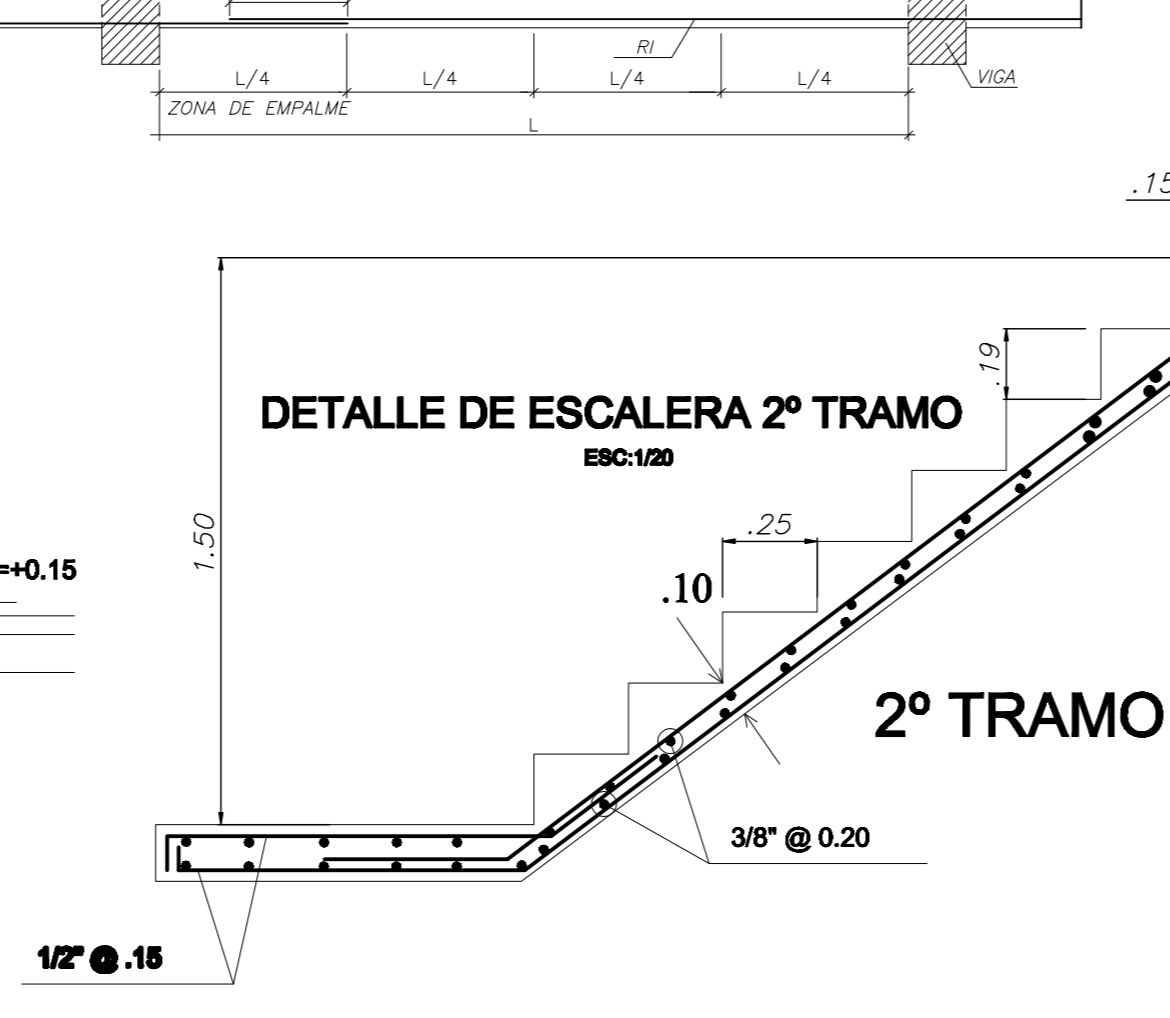
DETALLE DE LOSA ALIGERADA
ESC:1/10



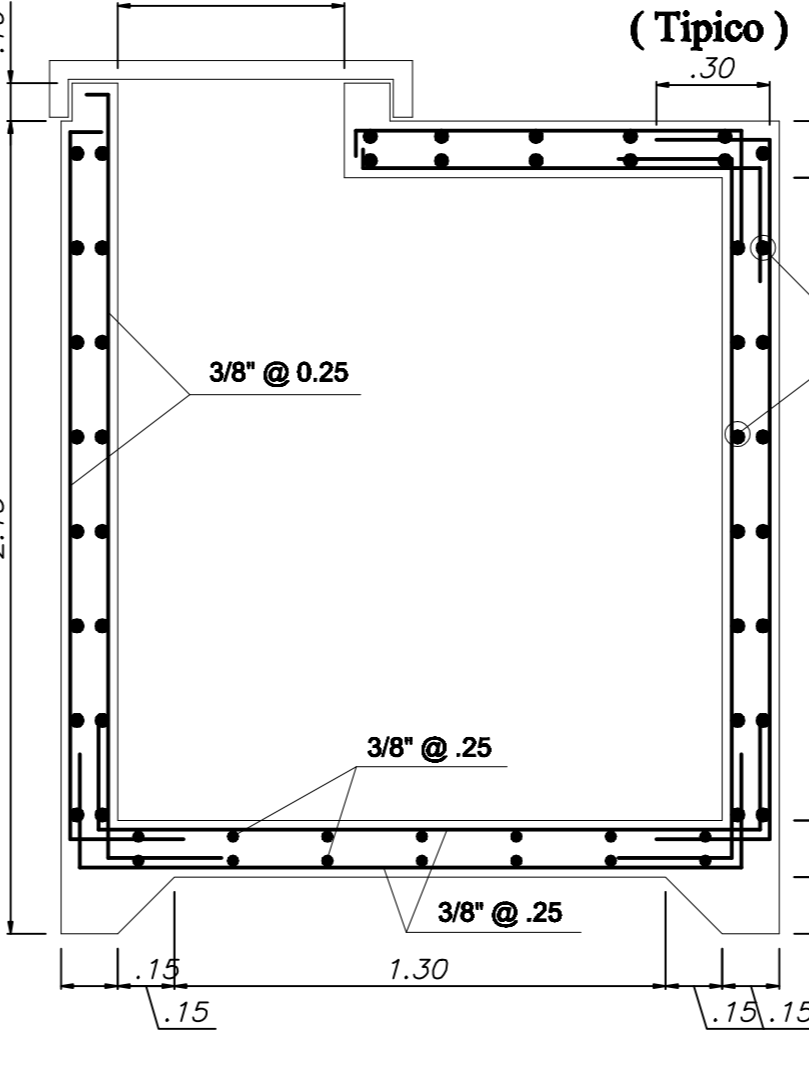
DETALLE DE ESCALERA 1° TRAMO
ESC:1/20



DETALLE DE ESCALERA 2° TRAMO
ESC:1/20



DETALLE DE TANQUE CISTERNA
ESC:1/20



REVISADO: PROYECTO: **CASA PASTORAL - WICHANZAO**

UBICACION: AA.HH. WICHANZAO Mz. 09 LL. 25. La Esperanza

PROPIETARIO: **MISION REFORMADA EN EL PERU**

PLANO: ESTRUCTURAS - CIMENTACION Y ALIGERADO

OPERA: **CASA PASTORAL WICHANZAO** LAMINA: **E-01**

FECHA: ABRIL 2010

ESCALA: 1/8000